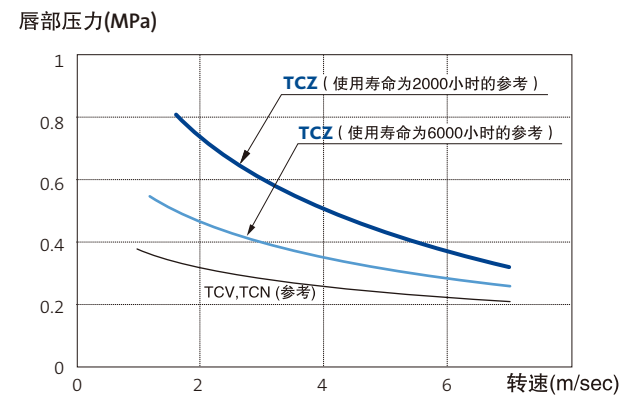


• 恒定压力耐久试验

对脉冲压力有很好的耐受能力。恒定压力下使用界限的参考寿命是2000小时，6000小时，请参考下表。



*TCV, TCN型的使用界限为转载NOK密封目录的参考值

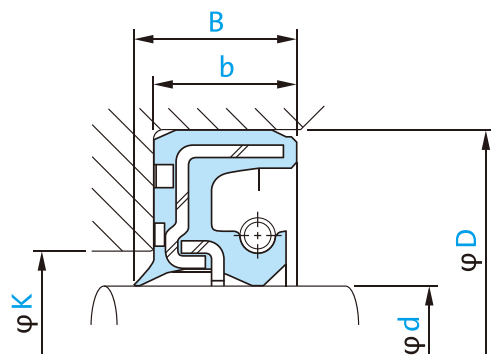
测试品	
型式尺寸	TCZ 50 72 9 10.3
密封材料	NOK F548 氟橡胶

试验条件	
油种	LW46
油温	100°C
恒定压力	大气压~1.0 MPa
循环	1.0回/sec
轴转速	600~2400 rpm
试验时间	2000h 6000h

耐压油封尺寸表

TCZ型 材料: 丁腈橡胶(NBR)·氟橡胶(FKM)

- 密封材料: NOK A795 (丁腈橡胶)
NOK F548 (氟橡胶)
- 弹簧材质: 钢琴线 (JIS G3522 SWP)
- 金属环: 钢板① (JIS G3134 SPCC)
钢板② (JIS G4305 SUS304)



轴径d	尺寸				产品编号	
	外径D	宽度b	全宽B	压板尺寸K	NOKA795 (丁腈橡胶)	NOKF548 (氟橡胶)
20	40	9	10.3	24	AP 1031 E0	AP 1031 F0
25	45	9	10.3	29	AP 1336 E0	AP 1336 F0
30	50	9	10.3	34	AP 1706 F0	AP 1706 G0
35	55	9	10.3	39	AP 2083 E0	AP 2083 F0
40	62	9	10.3	44	BP 3590 E0	BP 3590 F0
45	68	9	10.3	49	AP 2666 F0	AP 2666 G0
50	72	9	10.3	54	AP 2861 F0	AP 2861 G0
55	78	9	10.3	59	AP 3053 EP	AP 3053 FP
60	82	9	10.3	64	AP 3220 EP	AP 3220 FP
65	90	9	10.3	69	BP 3054 F0	BP 3054 G0

*从大气侧安装时治具的内径请加工 (K+6) mm以上。

联系我们
CONTACT US

恩福销售 NFC Sales

上海 Shanghai
电话: 021-2050-8000

无锡 Wuxi
电话: 0510-8820-2333

广州 Guangzhou
电话: 020-8516-8129

长春 Changchun
电话: 0431-8550-4677

合肥 Hefei
电话: 0551-6288-9392

香港 Hong Kong
电话: 0852-2736-2298

北京 Beijing
电话: 010-6585-2166

武汉 Wuhan
电话: 027-8526-7581

天津 Tianjin
电话: 022-2329-9088

重庆 Chongqing
电话: 023-6121-9001



联系邮箱: info@nok-freudenberg.com
联系电话: +86 (0) 21-2050-8000
了解更多详情:
www.nok-freudenberg.com

NOK-FREUDENBERG (CHINA)
恩福 (中国)

NOK-FREUDENBERG

液压油封解决方案

NOK-FREUDENBERG (CHINA)
恩福 (中国)

NOK-FREUDENBERG



高阶耐压油封(PPS)

一般来说,由于压力作用在油封柔性唇腰部上的原因,中压油封经常会出现高磨损以及凹形磨损,从而产生较大的接触宽度。

应用中高压环境下的轴封,因其相对较短的柔性唇腰部,加强的金属内嵌,特殊设计的唇口形状以及选择更耐磨耗的橡胶材料,使其可以避免油封在高压环境下的变形。

高阶耐压油封(PPS)由于其特殊带专利的唇形设计,可以承受普通传统油封两倍的承载压力依然保持唇口形状稳定。

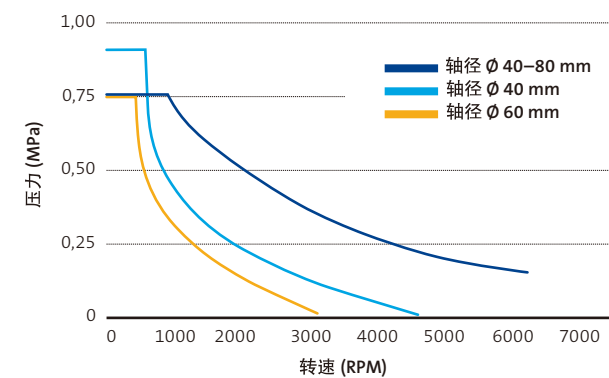
高阶耐压油封(PPS)的工作原理与普通油封类似,靠带弹簧的密封唇提供一定的径向力保证实现密封功能,防尘唇可以提供更高等级的防护保护油封主唇部不被外界灰尘和异物的侵入,这个特殊设计保证了在压力循环(脉冲压力)下的高效表现。

为客户带来的价值

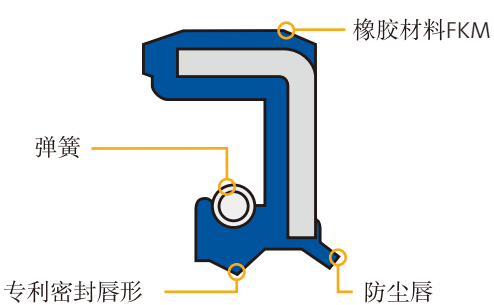
- 更低的摩擦扭矩。相较于BAB压力油封,PPS油封的摩擦扭矩有约50%的减少
- 在中压环境下加强的改善性设计。PPS特殊设计的唇口可以使其能够更好地应对高速中压的应用工况
- 最大速度可达15m/s,而BABSL只有9m/s
- 最大PV乘积值可达40,而BABSL只有10m·bar/s
- 更好的兼容性,可以在各种润滑油介质中工作
- 使用FKM材料,适用更高的温度范围
- 在目录中可以检索到PPS型号的产品

油封型号	平均压力 .bar	最大脉冲压力 .bar	最大转速 m/s	最大PV乘积值 m·bar/s	材料	优点
BABSL	3.5	7	9	10	FKM	典型的中压油封,数十年来工业应用的标准品
PPS	5	25	15	40	FKM	提升耐压能力,摩擦更低的改善型油封

不同油封设计的PV对比:



*数据仅供参考,具体数值取决于实际工况条件

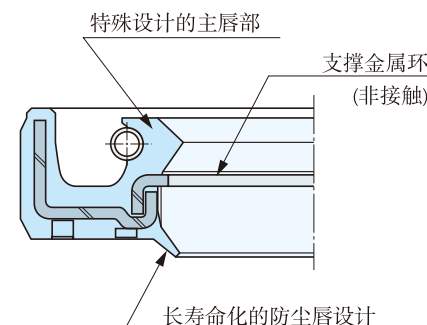


TCZ耐压油封

NOK通过长年开发的密封技术与独特的设计开发能力,使得该款油封的密封性及耐压性更加优越。使得能承受2MPa瞬间压力的密封新工况!

独特的结构设计

- 由于主唇部与金属环的一体成型,使得在压力下也可以保持稳定的密封性能
- 主唇部在受压的情况下,变形量较少。由于采用了最适当的面压分布设计,所以即使长期使用也会保持稳定的密封性能
- 防尘唇、采用低扭矩的设计,为了保证更长的使用寿命



超越以往的耐高压性能

适用工况

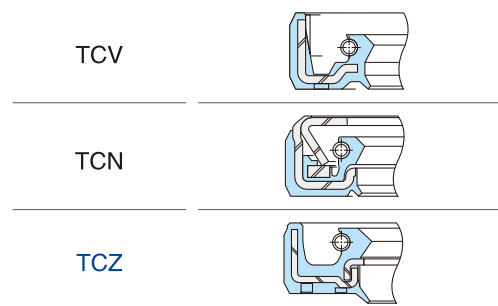
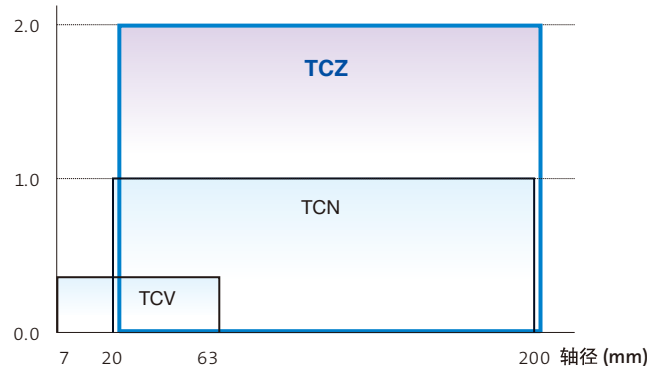
密封材料	环境温度	平均压力	最大脉冲压力	轴偏心	安装偏心
NOK A795 (丁腈橡胶*)	-11~70°C	6bar	20bar	0.05mmT.I.R. 以下	0.1mmT.I.R. 以下
NOK F548 (氟橡胶)	-16~15°C				

*密封材料为丁腈橡胶时,即使在环境温度内也有因压力导致无法使用的情况。

覆盖传统耐压密封的使用范围

本产品基本可以覆盖传统耐压油封TCV型,TCN型的使用范围。本产品可以替代传统商品。

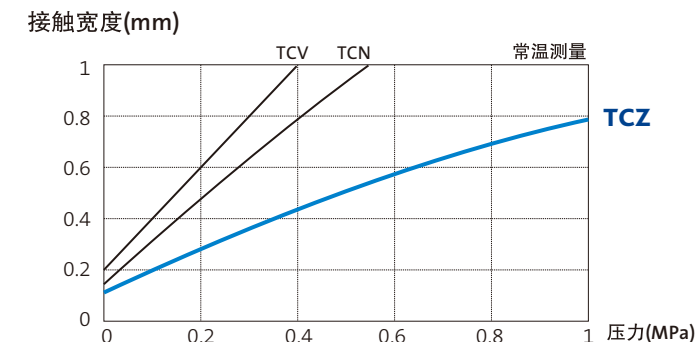
脉冲压力 (MPa)



优秀的性能测试结果

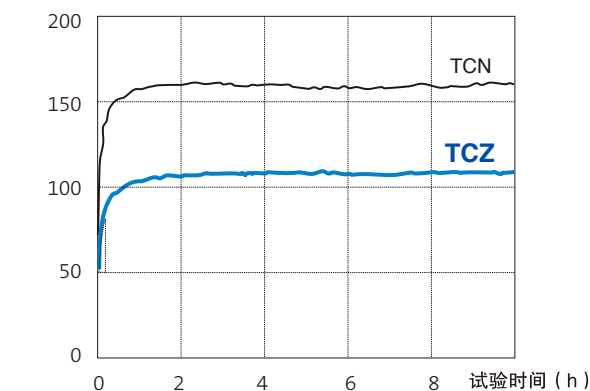
唇部接触宽度变化对比

压力作用下唇部接触宽度变化小,减少唇部摩擦生热,实现更长寿命。



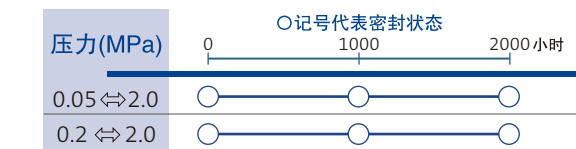
主唇接触面温度对比

主唇接触面温度 (°C)

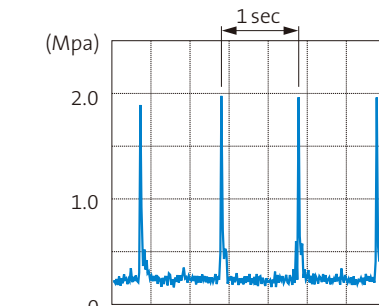


脉冲压力耐久试验

尤其是对脉冲压力有优越的发挥,即使是脉冲压力2MPa唇部也无破损。



脉冲压力波形



测试品	
型式尺寸	TCZ 50 72 9 10.3
密封材料	NOK F548氟橡胶

试验条件	
油种	LW46
油温	自然上升
唇部压力	0.3 MPa
轴转速	1800 rpm
试验时间	10h

测试品	
型式尺寸	TCZ 50 72 9 10.3
密封材料	NOK F548氟橡胶

试验条件	
油种	LW46
油温	100 C
基础压力	0.05 MPa
脉冲压力	0.2 MPa
循环	1.0回 /sec
轴转速	2400 rpm
试验时间	2000h